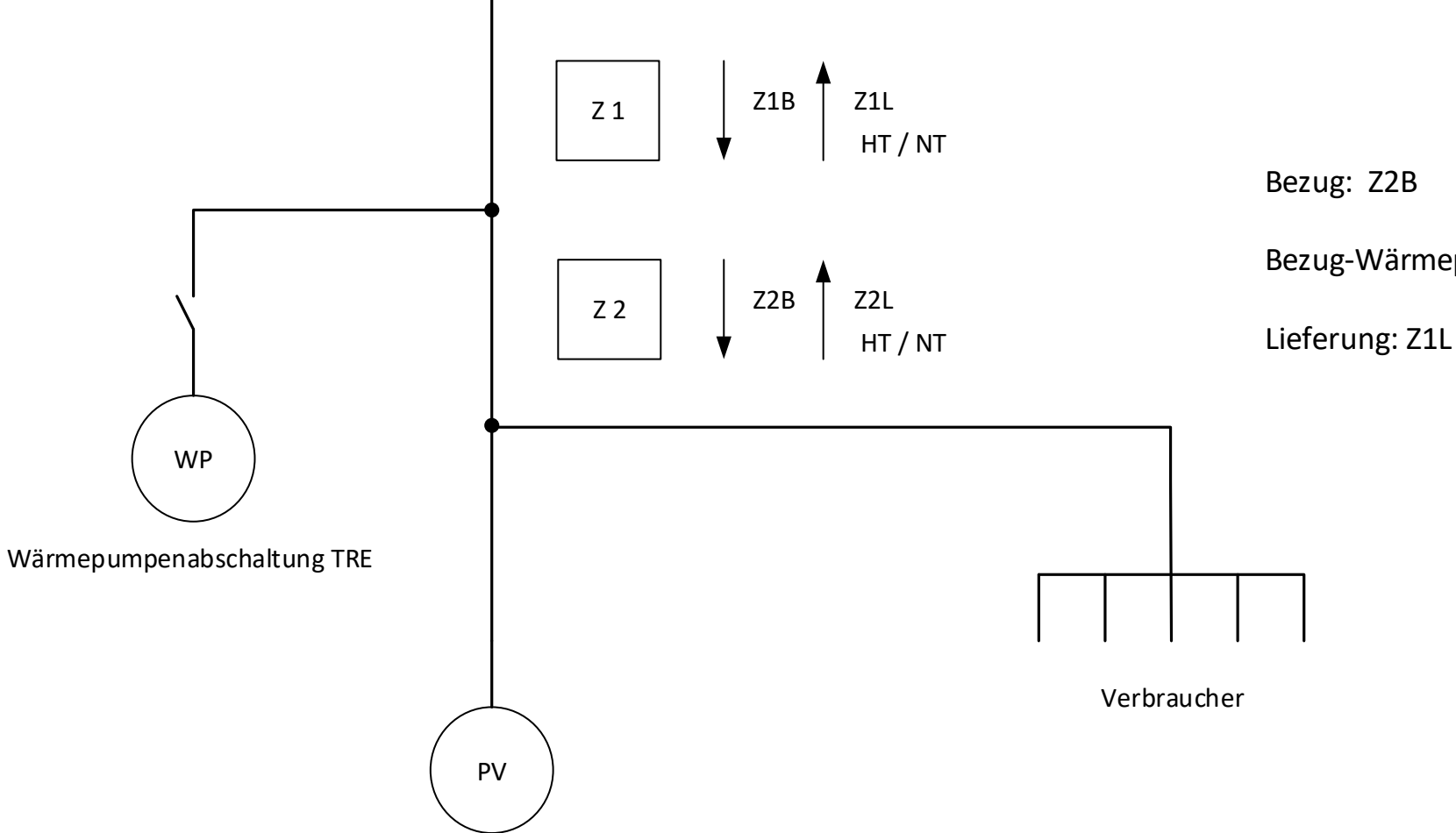


Messkonzept für PV-Anlage < 30 kWp und Wärmepumpe mit Eigenverbrauch



SWBW Netz



Bezug: Z2B

Bezug-Wärmepumpe: Z1B - Z2B HT/NT

Lieferung: Z1L